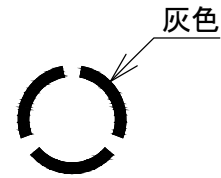


リード線仕様

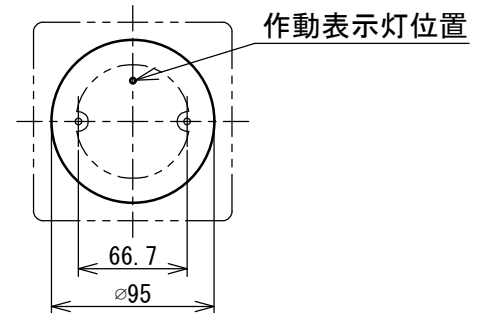
長さ 約170mm
 色、本数 信号線(L) : 赤色、2本
 共通線(C) : 灰色、2本
 端末処理 鉛フリーはんだ上げ

感度種別マーク



適用取付ねじは、ねじ頭部外径が8mm未満のものをご使用ください。

取付寸法図



仕様	種別	定温式スポット型感知器	接続機器	作動表示機能を付加した受信機
	型式	1種(24V、70mA) 公称作動温度70℃、防水型、耐酸型、耐アルカリ型、再用型	構造	露出型(リード線式)
	型式番号	感第18~16号	材質	自己消火性樹脂
	定格	DC24V 70mA	色彩	ベージュ (マンセル値 2.5Y8.1/0.5)
	使用電圧	DC14~33V	質量	約110g
	監視電流	約15μA (DC24V時)	適合ボックス・カバー	(JIS C 8340)
	作動原理	半導体式(サーミスタ)	ボックス	: 中形四角アウトレットボックス
	使用温度範囲	-10℃~50℃	カバー	: 中形四角丸孔カバー

品名	感知器	商品記号	DFS-1SE70RLB	図番	2-6-002-2677-021
単位	mm	作成日	2024.11.05	アイリスオーヤマ株式会社	