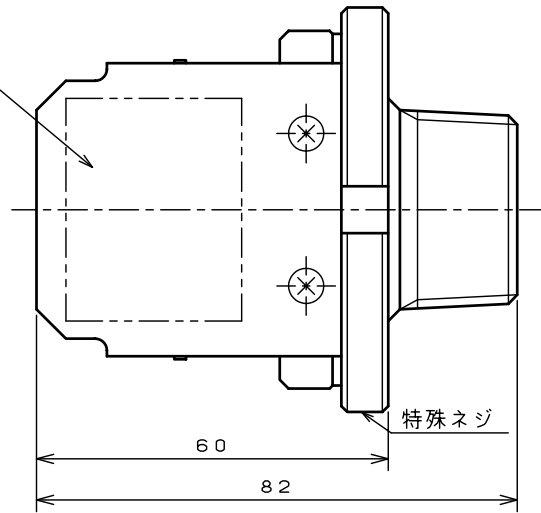
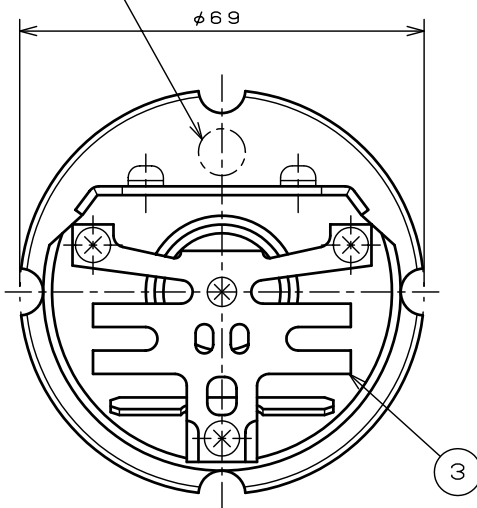


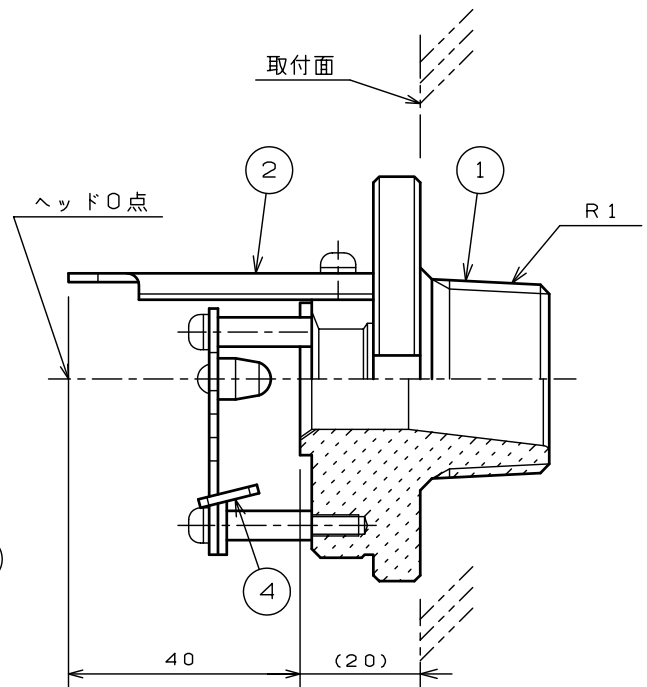
銘板貼付位置



NSマーク貼付位置



取付面



| 4 | 補助デフレクター | SUS304 | 1 | |
|----|----------|--------|----|-------|
| 3 | デフレクター | SUS304 | 1 | |
| 2 | アッパープレート | SUS304 | 1 | |
| 1 | 本体 | C3604B | 1 | Crメッキ |
| 番号 | 名称 | 材質 | 個数 | 備考 |

ご注意

- 1) ヘッドの0点とは、本ヘッドの性能上の基準点です。
- 2) ヘッドの性能については、性能図をご覧ください。
(参照図：2-1-040-4524-024-2/2)
- 3) 取付の際には、未警戒部が出来ないようにご注意ください。
- 4) ヘッドの周辺に散水障害となる物がない様にして下さい。

| | | | | |
|------------|--------|--|------|-------------|
| 仕 様 | 試験番号 | S010H001 | 取付高さ | 3~13m |
| | 標準放水圧力 | 0.35MPa | 取付位置 | 側壁 |
| | 使用圧力範囲 | 0.35~0.50MPa | 取付方向 | 水平 |
| | 標準放水量 | 350 L/min | 取付ネジ | R1 |
| | 有効放水範囲 | 取付高さ 3m以上 5m未満 約57m ² (W=7m, L=8.16m) | 主要材質 | C3604B (本体) |
| | | 取付高さ 5m以上 13m以下 約64m ² (W=7m, L=9.16m) | 仕 上 | クロムメッキ |
| | | | 質 量 | 約0.5kg |

| | | | | | |
|-----|-------------|------|------------|----------------------------|----------------------|
| 品 名 | 放水型ヘッド(側壁型) | 商品記号 | GEH-AWS | 図 番 | 2-1-040-4524-024-1/2 |
| 単 位 | mm | 作成日 | 2005.05.25 | 品 口 宇 志 機 械 有 限 公 司 | |