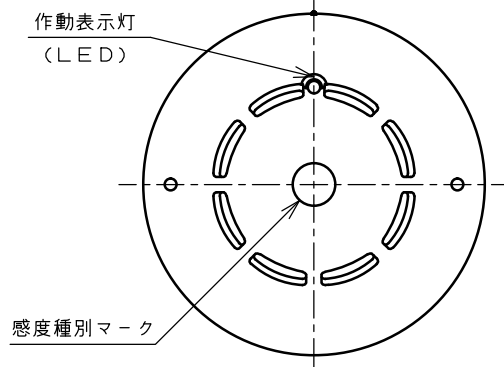
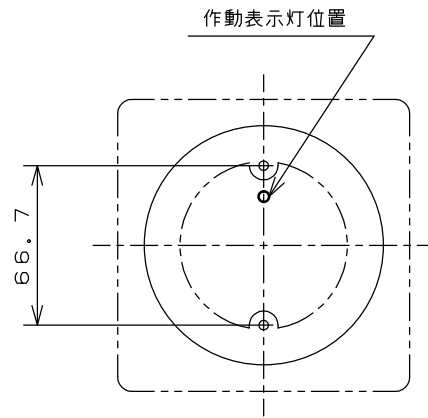


感度種別マーク詳細図  
(金色)



取付寸法図



No.	商品記号	本体	ベース	移報端子容量
1	ALK-NRLYA	ALK-NLYA	YBS-R/1NA	なし
2	ALK-NRLHYA		YBO-R/1NAH	DC40V, 100mA

注) 1. 使用機器はNo. に○印を記します。  
2. 商品記号の“H”は移報端子付を示します。

仕様	種別	光電アナログ式スポット型感知器 (試験機能付)	構造	露出型
	型式	(DC39.5V、30mA) ・公称感知濃度2.5%/m~17%/m	材質	本体：自己消火性樹脂 ベース：自己消火性樹脂
	型式番号	感第29~34号	色彩	本体：ホワイトアイボリー ベース：ホワイトアイボリー
	使用電圧	DC18V~41V	質量	約115g (ALK-NRLYA) 約140g (ALK-NRLHYA)
	作動原理	散乱光式	適合ボックス・カバー	(JIS C 8340)
	使用温度範囲	-10℃~50℃	ボックス	：中形四角アウトレットボックス
	被接続対象機器 (代表機器)	HRN型受信機(自動試験機能付)	カバー	：中形四角丸孔カバー

品名	感知器	商品記号	ALK-NRL0YA	図番	6-2-000-3381-021
単位	mm	作成日	2017.09.05	株式会社	