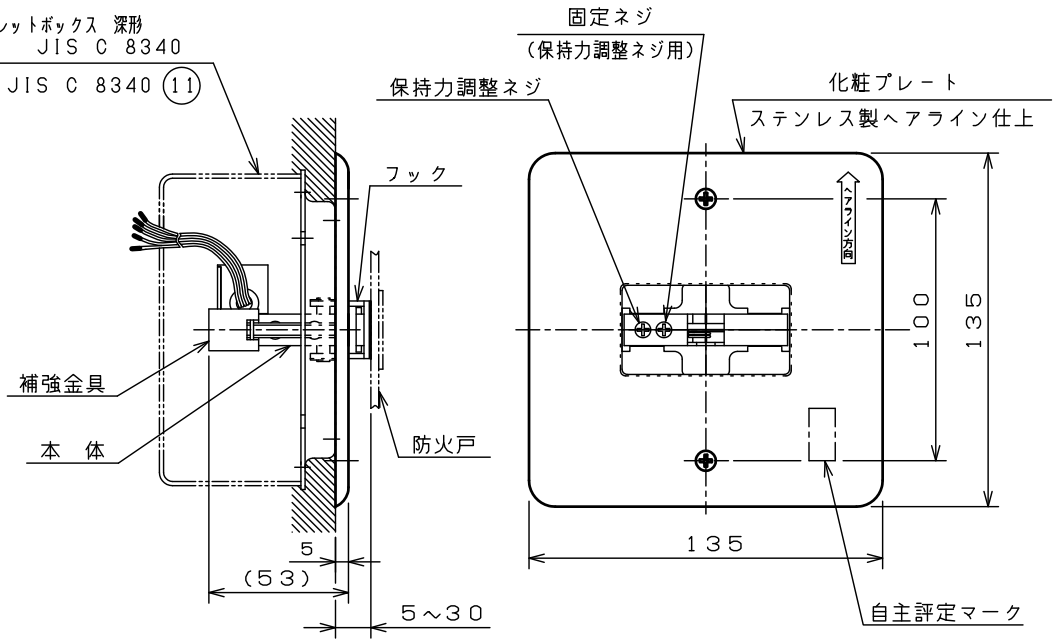
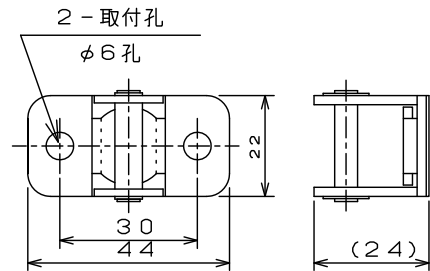


大形四角アウトレットボックス 深形  
JIS C 8340

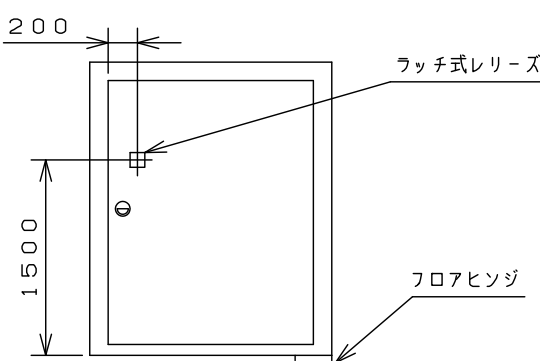
スイッチカバー JIS C 8340 (11)



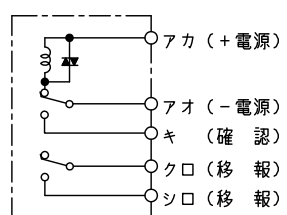
フック詳細



ARS-B104取付位置



内部回路図 (作動前)



仕 様	種 別	防火戸用自動閉鎖装置 (ラッチ式リリース)	保持力	0~686N (調整ネジにより 任意に設定可能)
	型 式	ARS-B104	リード線	5本
	自主評定マーク使用許可番号	C-01-128	適合ボックス	大形四角アウトレットボックス 深形 JIS C 8340
	定格電圧	DC24V, 100mA	適合カバー	大形四角スイッチカバー (2個用) JIS C 8340 (11)
	使用電圧	DC18V~30V	使用温度範囲	-10℃~40℃
	作動方式	通電作動自己遮断型	質 量	約550g
	接点定格	DC30V, 2.0A		
	作動確認	マイクロスイッチ内蔵		

品 名	自動閉鎖装置	商品記号	ARS-B104	図 番	2-1-040-3599-029
単 位	mm	作成日	2013.11.29	品 口 互 電 機 式 會 社	