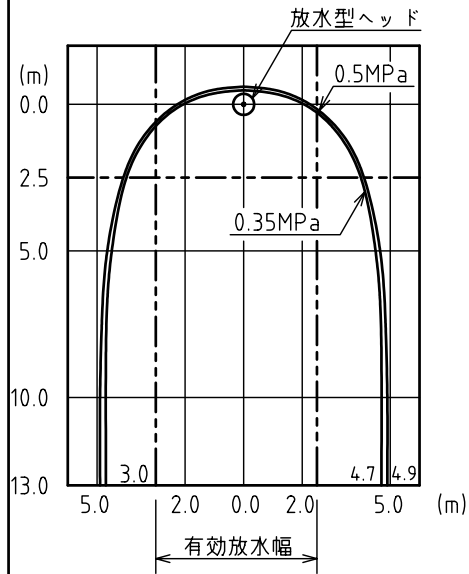
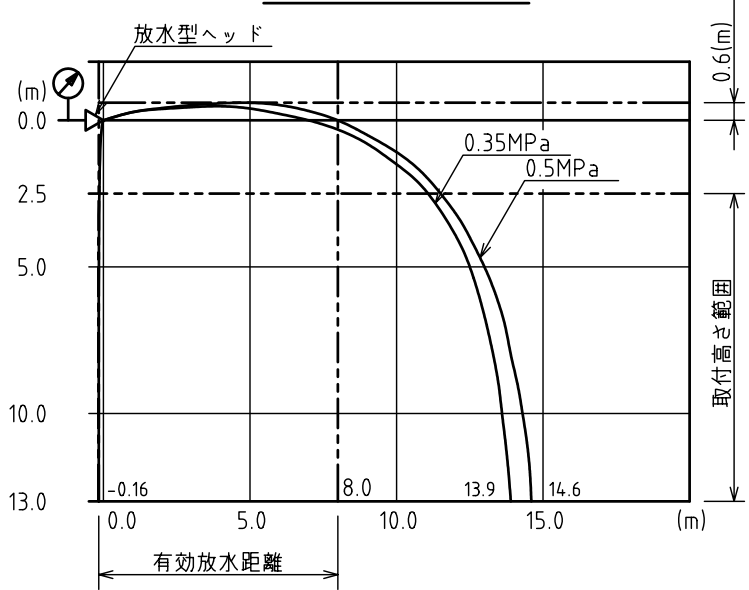


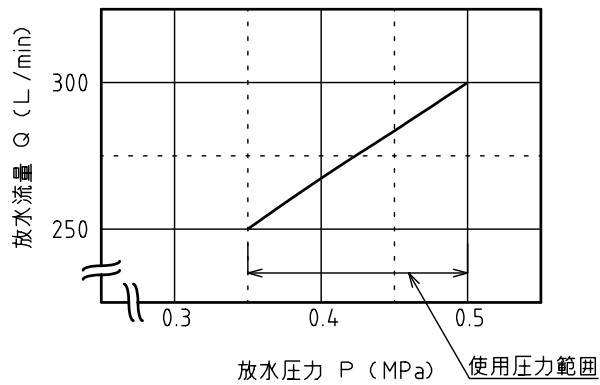
放水パターン(正面図)



放水パターン(側面図)



放水量特性 P-Q 曲線



- ※ 1 散水パターンは、放水軌道曲線の外郭を示します。
- ※ 2 ヘッドの放水性能を確保するために天井面(垂れ壁等を含む)からヘッドまでの距離が、0.6m以上になるように施工して下さい。

取付高さ	有効放水範囲			面積
	距離	幅		
2.5~13m	8m	0.16m	6m	約48㎡

品名	放水型ヘッド(側壁型)	商品記号	GEH-AW250	図番	2-6-000-1028-024-2/2
単位	mm	作成日	2005.6.14	品川株式会社	