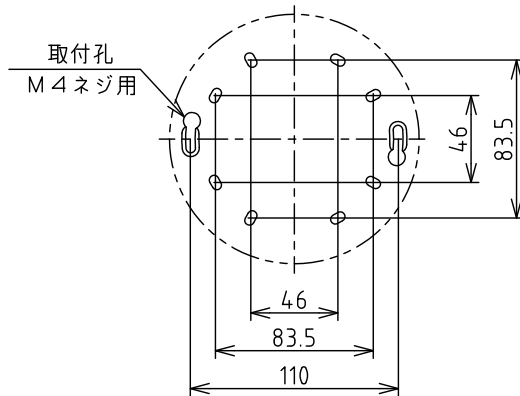
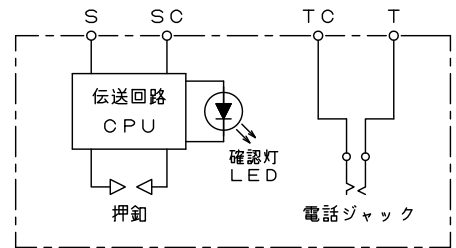


取付寸法図



回路図



仕様	種別	: P型1級発信機	色彩	: 本体・赤色
	型式	: 屋内型 39.5V 35mA	質量	: 約170g
仕	型式番号	: 発第16~1号	適合ボックス・カバー	
	接続対象機器 (代表機器)	: HRN型受信機 受第15~8号	ボックス	: 大形四角アウトレットボックス (深形) (JIS C 8340)
	使用温度範囲	: -10~50℃	カバー	: 大形四角スイッチカバー (2個用) (JIS C 8340 ⑮)
	構造	: 埋込型		
	材質	: 本体・自己消火性樹脂		

品名	発信機	商品記号	PRI-1U	図番	2-6-000-1506-022
単位	mm	作成日	2005.04.01	品川電機株式会社	