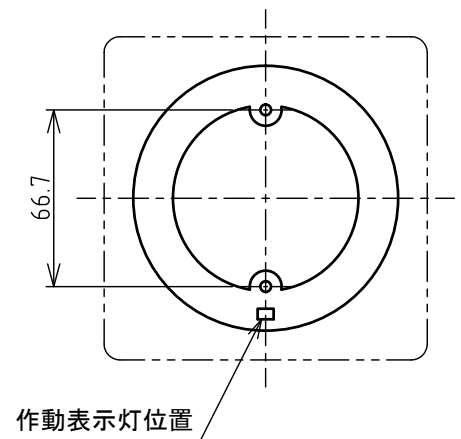
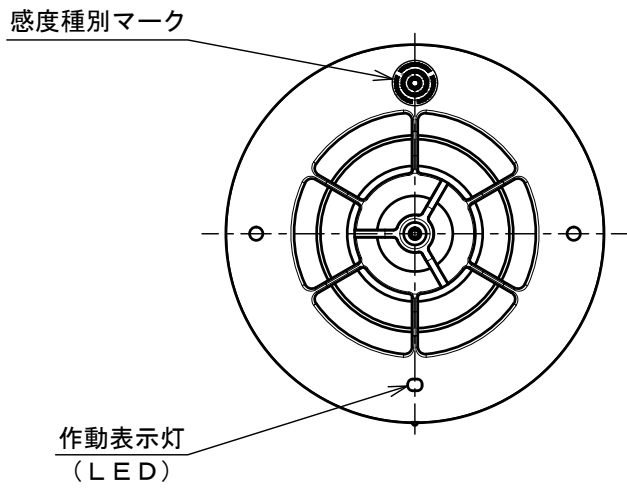


リード線仕様
 長さ 約 150 mm
 色、本数 信号線 (S) : 橙色、2本
 共通線 (SC) : 黄色、2本
 移報信号線 (H) : 灰色、2本
 線径 φ 0.92 mm
 端末処理 鉛フリー半田あげ

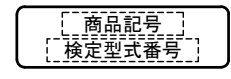
取付寸法図



感度種別マーク詳細図
 地色: 橙色
 文字及びマーク: 金色



型式銘板詳細図



- 注)
 1. 商品記号の「H」は次のようになります。
 H…移報端子 (H端子) 付
 2. 感知器本体側面に型式銘板を貼っています。

仕様	種別	熱アナログ式スポット型感知器 (試験機能付)	構造	露出型、リード線式
	型式	(39.5V、30mA)・ 公称感知温度45℃~85℃ 防水型		材質
	型式番号	感第2019~12号	色彩	本体: ホワイトアイボリー 取付板: ホワイトアイボリー
	使用電圧	DC18V~41V	質量	約150g
	移報端子容量	DC40V、100mA	本体	ATI-NWLHYA
	作動原理	半導体式	適合ボックス・カバー	
	使用温度範囲	-10℃~65℃	ボックス	中形四角アウトレットボックス (JIS C 8340)
	被接続対象機器 (代表機器)	HRN型受信機(自動試験機能付)	カバー	中形四角丸孔カバー (JIS C 8340 ⑤)

品名	感知器	商品記号	ATI-NWRLHYA	図番	6-2-000-3966-021
単位	mm	作成日	2019.09.20	株式会社 日立製作所	