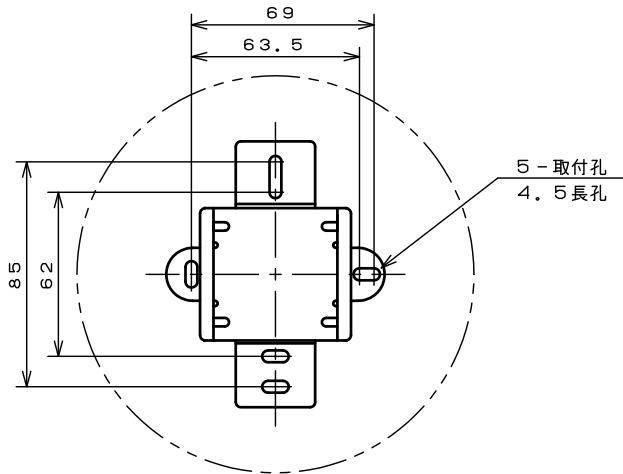


取付金具寸法図
(正面図)



* 打棒が真上になる様には設置しないで下さい。

仕 様	定 格	DC24V 8mA	材 質	ベル本体：	アルミ合金ダイカスト焼付塗装
	型 式 番 号	認評音第14~1~1号		取付金具：	鋼板製 t=1.2mm クロメートメッキ
	音 圧	90dB以上(正面1mに於いて)	色 彩	マンセル値 7.5R3.6/12.8	近似色
	使用温度範囲	-20°C~60°C			
	構 造	屋内型			
	質 量	約430g			

品 名	音響装置	商品記号	FBB-150I	図 番	2-1-040-4901-026
単 位	mm	作成日	2013.07.30	品川電機株式会社	