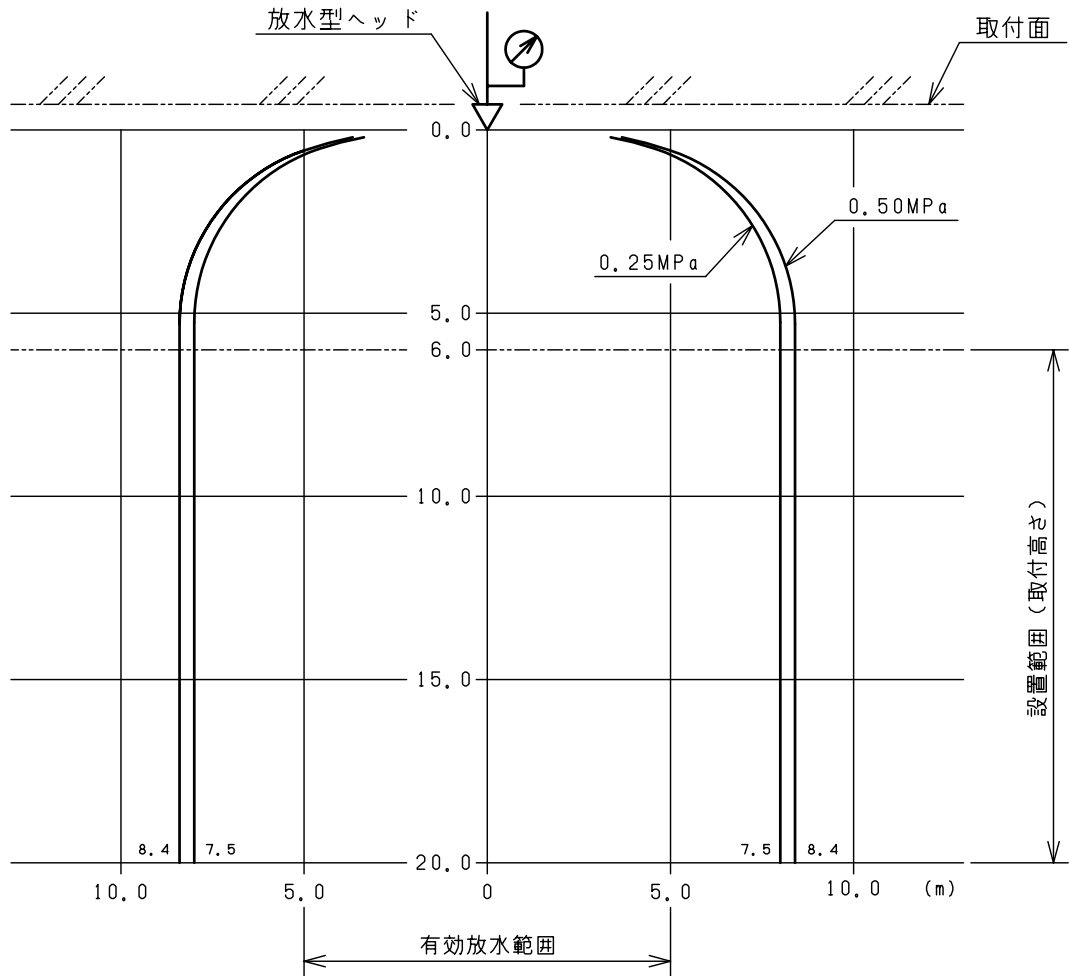


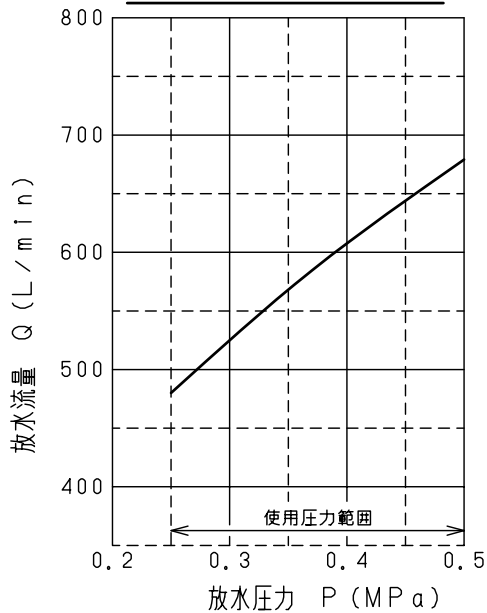
## 散水パターン



※ 散水パターンは、放水の外郭を示します。

ご注意 1) ヘッドの形状については、外観図をご覧ください。  
(参照図：2-1-040-4529-024-1/2)

### 放水量特性 P-Q曲線



設置範囲 (取付高さ)	有効放水範囲	
	半径	面積
6 m ~ 20 m	5.0 m	約 78 m <sup>2</sup>

品名	放水型ヘッド(天井型)性能図	商品記号	GEH-AC50	図番	2-1-040-4529-024-2/2
単位	mm	作成日	2005.05.26	品川株式会社	