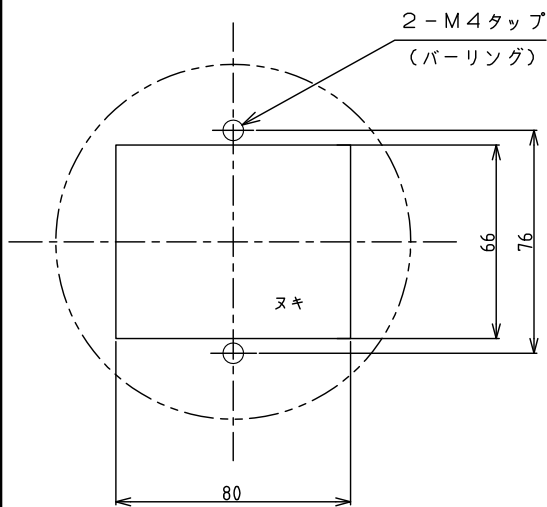
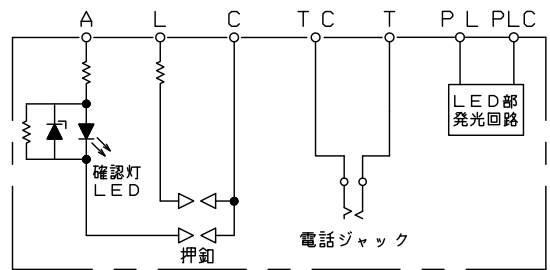


取付寸法図



回路図



仕 様	種 別	: P型1級発信機	材 質	: 本体 自己消火性樹脂
	型 式	: 屋内型 24V 0.2A	色 彩	: 本体 赤色
	型式番号	: 発第29~4号	構 造	: 表側取付(消火栓)
	表示灯	: DC/AC24V 15mA	質 量	: 約195g
	使用温度範囲	: -10℃~50℃		

品 名	フラット発信機	商品記号	PPH-1	図 番	6-2-000-3548-021
単 位	mm	作成日	2017.10.25	品川電気株式会社	