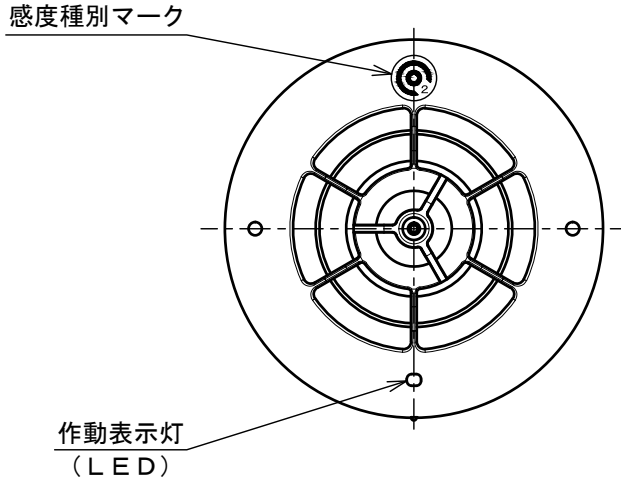
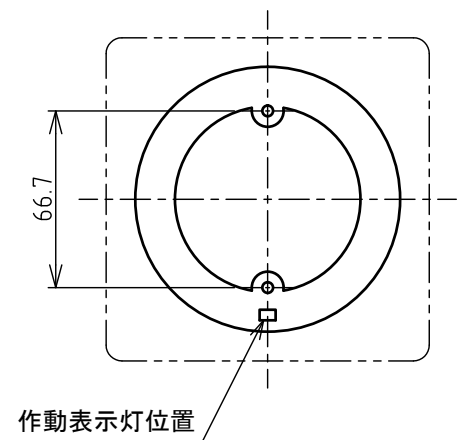


感度種別マーク詳細図  
 地 色：透明  
 文字及びマーク：金色



取付寸法図



No.	商品記号	本 体	ベ ース	移報端子容量
1	ASB-2RLYA	ASB-2LYA	YBS-R/1NA	なし
2	ASB-2RLHYA		YBO-R/1NAH	DC40V、100mA

注)

1. 使用機器はNo. に○印を記します。
2. 商品記号の「H」は次のようになります。  
 H…移報端子 (H端子) 付

仕 様	種 別	差動式スポット型感知器 (試験機能付)	構 造	露出型
	型 式	2種 (39.5V、30mA)・ 非防水型	材 質	本 体：自己消火性樹脂 ベース：自己消火性樹脂
	型式番号	感第2019~10号	色 彩	本 体：ホワイトアイボリー ベース：ホワイトアイボリー
	使用電圧	DC18V~41V	質 量	約125g (ASB-2RLYA) 約150g (ASB-2RLHYA)
	作動原理	半導体式	適合ボックス・カバー	
	使用温度範囲	-10℃~50℃	ボックス：中形四角アウトレットボックス (JIS C 8340)	
	被接続対象機器 (代表機器)	HRN型受信機(自動試験機能付)	カバー：中形四角丸孔カバー (JIS C 8340 ⑤)	

品 名	感 知 器	商品記号	ASB-2RL□YA	図 番	6-2-000-3968-021
単 位	mm	作成日	2019.09.20		